

Кардиохирургическая продукция **St. Jude Medical**

Кольца для реконструкции

Каталог

Содержание

| | |
|---|----|
| Гибкое регулируемое кольцо для аннулопластики Attune™ | 2 |
| Гибкое кольцо для аннулопластики Tailor™ | 3 |
| Гибкое полукольцо для аннулопластики Tailor™ | 4 |
| Жесткое седлообразное кольцо для аннулопластики Saddle | 5 |
| Полужесткое кольцо для аннулопластики SJM™ Séguin™ | 6 |
| Перикардальная заплата SJM™ с антикальцификационной обработкой по технологии EnCap™ | 7 |
| Перикардальная заплата Biocor™ | 8 |
| Набор измерителей для кольца Tailor™ | 9 |
| Набор измерителей для кольца Saddle | 10 |
| Набор измерителей для кольца Séguin™ | 11 |
| Набор для роботизированного измерения колец Tailor™ и Attune™ | 12 |
| Литература | 14 |

Гибкое регулируемое кольцо для аннулопластики Attune™

Гибкие кольца

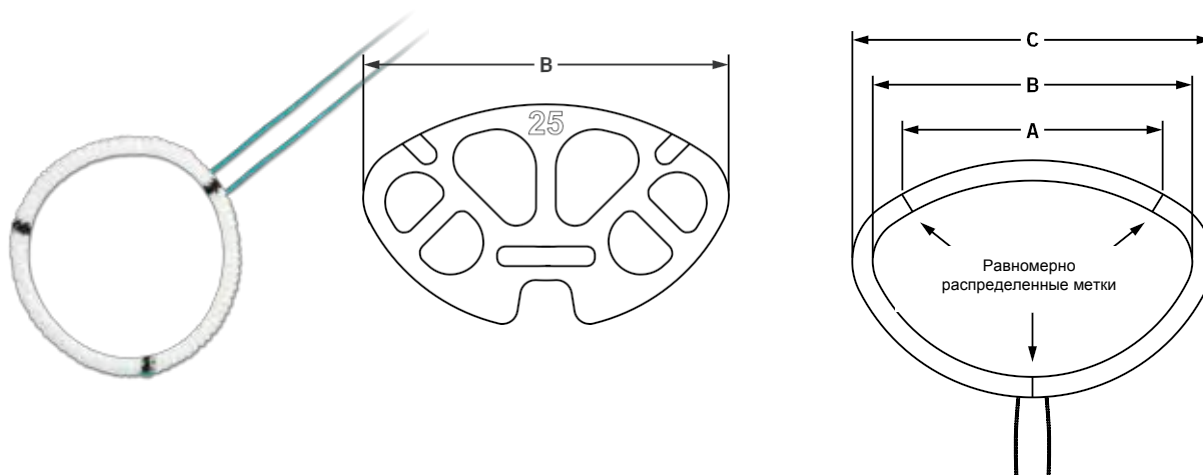
Особые характеристики

- Высокая гибкость обеспечивает динамическую подвижность клапанного кольца
- Симметричное и асимметричное регулирование обеспечивает идеальное сопоставление створок и соответствие любому клапанному кольцу
- Возможность регулировки после имплантации кольца помогает устранить остаточную митральную регургитацию
- Независимая регулировка позволяет выполнить одностороннюю аннулопластику
- Подходит для имплантации во время полной стернотомии, министернотомии и при роботизированном вмешательстве

Информация для заказа

Содержание: Гибкое регулируемое кольцо для аннулопластики (1 шт. в коробке)

| Номер модели | Размер кольца | Фиксированный размер (мм) (A) | Внутренний размер кольца (мм) (B) | Внешний размер кольца (мм) (C) |
|--------------|---------------|-------------------------------|-----------------------------------|--------------------------------|
| AFR-25 | 25 | 25 | 28.4 | 33.4 |
| AFR-27 | 27 | 27 | 31.2 | 36.2 |
| AFR-29 | 29 | 29 | 34.0 | 39.0 |
| AFR-31 | 31 | 31 | 36.6 | 41.6 |
| AFR-33 | 33 | 33 | 39.4 | 44.4 |
| AFR-35 | 35 | 35 | 40.9 | 45.9 |
| AFR-37 | 37 | 37 | 43.7 | 48.7 |
| AFR-39 | 39 | 39 | 46.2 | 51.2 |
| AFR-41 | 41 | 41 | 49.0 | 54.0 |
| AFR-43 | 43 | 43 | 51.6 | 56.6 |



Продукт обладает CE Mark.

Гибкое кольцо для аннулопластики Tailor™

Гибкие кольца

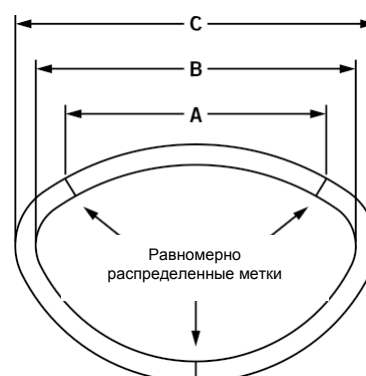
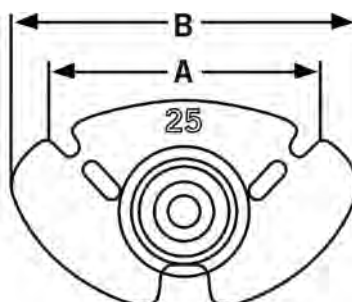
Особые характеристики

- Создан для поддержания размера фиброзного кольца митрального или трикуспидального клапана
- Передняя и задняя поддержка обеспечивают физиологическое движение фиброзного кольца во время сердечного цикла
- Гибкий дизайн облегчает работу сердца, обеспечивая оптимальную гемодинамику¹⁻³
- Большая целевая зона облегчает подшивание
- Подходит для имплантации во время полной стернотомии, мини стернотомии и при роботизированном вмешательстве

Информация для заказа

Содержание: Гибкое кольцо для аннулопластики (1 шт. в коробке)

| Номер модели | Размер кольца | Размер между треугольниками (мм) (A) | Внутренний размер кольца (мм) (B) | Внешний размер кольца (мм) (C) |
|--------------|---------------|--------------------------------------|-----------------------------------|--------------------------------|
| TARP-25 | 25 | 25 | 28.4 | 34.4 |
| TARP-27 | 27 | 27 | 31.2 | 37.2 |
| TARP-29 | 29 | 29 | 34.0 | 40.0 |
| TARP-31 | 31 | 31 | 36.6 | 42.6 |
| TARP-33 | 33 | 33 | 39.4 | 45.4 |
| TARP-35 | 35 | 35 | 40.9 | 47.9 |



Продукт обладает CE Mark.

Гибкое полукольцо для аннулопластики Tailor™

Гибкое полукольцо

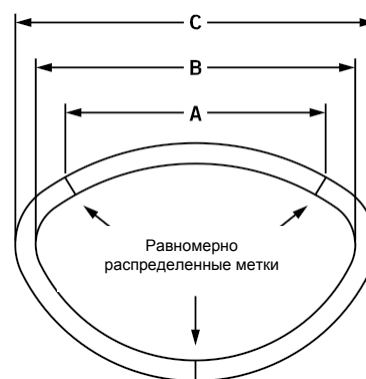
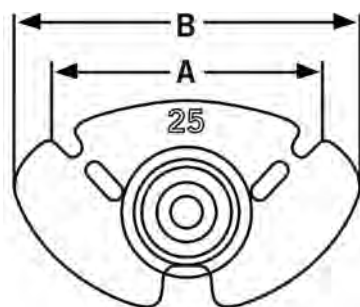
Особые характеристики

- Полукольцо является простой альтернативой гибким кольцам
- Задняя поддержка обеспечивает динамическую поддержку движения клапанного кольца
- Гибкий дизайн облегчает работу сердца, обеспечивая оптимальную гемодинамику¹⁻³
- Большая целевая зона облегчает подшивание
- Подходит для имплантации во время полной стернотомии, мини стернотомии и при роботизированном вмешательстве

Информация для заказа

Содержание: Гибкое полукольцо для аннулопластики (1 шт. в коробке)

| Номер модели | Размер кольца | Фиксированный размер (мм) (A) | Внутренний размер кольца (мм) (B) | Внешний размер кольца (мм) (C) |
|--------------|---------------|-------------------------------|-----------------------------------|--------------------------------|
| TAB-25 | 25 | 25 | 28.4 | 34.4 |
| TAB-27 | 27 | 27 | 31.2 | 37.2 |
| TAB-29 | 29 | 29 | 34.0 | 40.0 |
| TAB-31 | 31 | 31 | 36.6 | 42.6 |
| TAB-33 | 33 | 33 | 39.4 | 45.4 |
| TAB-35 | 35 | 35 | 40.9 | 47.9 |



Продукт обладает CE Mark.

Жесткое седлообразное кольцо для аннулопластики Saddle

Жесткие и полужесткие кольца

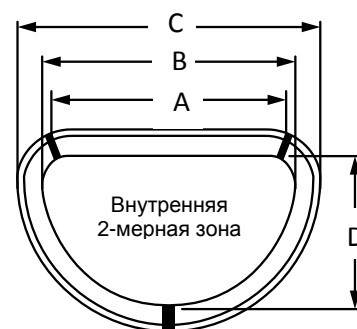
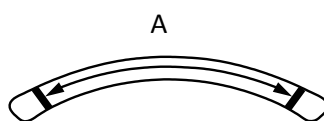
Особые характеристики

- Создан для поддержки формы здорового митрального кольца⁴
- Титановый каркас поддерживает анатомическую форму и ремоделирует клапанное кольцо
- Седловидное кольцо способствует эффективному распределению нагрузки на створки и сухожильные хорды⁴⁻⁷
- Манжета EZ Suture Cuff поддерживается уникальным треугольным сердечником

Информация для заказа

Содержание: Жесткое седлообразное кольцо для аннулопластики (1 шт. в коробке)

| Номер модели | Размер кольца | Размер между комиссурами (мм) (A) | Внутренний размер (мм) (B) | Внешний размер (мм) (C) | Передне-задний размер (мм) (D) | Внутренняя 2-мерная площадь (мм ²) |
|--------------|---------------|-----------------------------------|----------------------------|-------------------------|--------------------------------|--|
| RSAR-24 | 24 | 24 | 22 | 30 | 13.6 | 227 |
| RSAR-26 | 26 | 26 | 24 | 32 | 15.1 | 276 |
| RSAR-28 | 28 | 28 | 26 | 34 | 16.2 | 331 |
| RSAR-30 | 30 | 30 | 28 | 36 | 17.9 | 387 |
| RSAR-32 | 32 | 32 | 30 | 38 | 19.2 | 450 |
| RSAR-34 | 34 | 34 | 32 | 40 | 20.6 | 511 |



Продукт обладает CE Mark.

Полужесткое кольцо для аннулопластики SJM™ Séguin™

Жесткие и полужесткие кольца

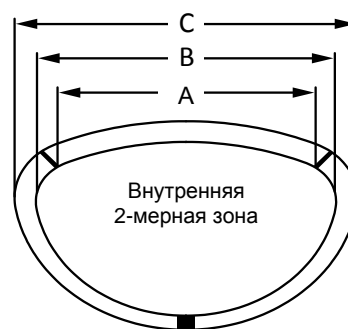
Особые характеристики

- Предназначен для снижения нагрузки на сердце и увеличения производительности левого желудочка⁸
- Полужесткий трехмерный задний отдел предназначен для поддержания физиологической подвижности клапанного кольца⁸
- Повышенная жесткость передней части обеспечивает ремоделирование клапанного кольца⁸
- Плотный единый сердечник устойчив к проколам, препятствует потенциальному прошиванию насквозь

Информация для заказа

Содержание: Полужесткое кольцо для аннулопластики (1шт. в коробке)

| Номер модели | Размер кольца | Размер между комиссурами (мм) (A) | Внутренний размер (мм) (B) | Внешний размер (мм) (C) | Внутренняя 2-мерная площадь (мм ²) |
|--------------|---------------|-----------------------------------|----------------------------|-------------------------|--|
| SARP-24 | 24 | 24 | 22 | 29 | 284 |
| SARP-26 | 26 | 26 | 24 | 31 | 334 |
| SARP-28 | 28 | 28 | 27 | 34 | 404 |
| SARP-30 | 30 | 30 | 28 | 35 | 463 |
| SARP-32 | 32 | 32 | 30 | 37 | 541 |
| SARP-34 | 34 | 34 | 34 | 41 | 602 |
| SARP-36 | 36 | 36 | 36 | 43 | 630 |
| SARP-38 | 38 | 38 | 37 | 45 | 735 |
| SARP-40 | 40 | 40 | 39 | 46 | 815 |



Продукт обладает CE Mark.

Перикардальная заплата SJM™ с антикальцификационной обработкой по технологии EnCap™

Перикардальные заплаты

Особые характеристики

- Гибкие и надежные, обеспечивают высокую биосовместимость и длительную работоспособность⁹⁻¹¹
- Бычий перикард предоставляет широкие возможности моделирования и имплантируемости по сравнению с синтетическими материалами¹²
- Антикальцификационная обработка улучшает оздоровление тканей, повышает биосовместимость и долговременную стабильность^{9*}
- Мягкая пластичная ткань соответствует анатомическим особенностям и легко имплантируется
- Отсутствие необходимости промывания позволяет экономить время в течение операции

Информация для заказа

Содержание: Перикардальная заплата (1 шт. в коробке)

| Номер модели | Размер (см) | Толщина (мм) |
|--------------|-------------|--------------|
| C0205 | 2 x 5 | 0.20–0.60 |
| C0510 | 5 x 10 | 0.20–0.60 |
| C0914 | 9 x 14 | 0.20–0.60 |



*В настоящее время не клинических данных, оценивающих долговременное влияние антикальцификационной обработки у людей.

Продукция обладает CE Mark.

EnCap является торговой маркой компании Glyscar, Inc.

Перикардальная заплата Biocor™

Бычьи перикардальные заплаты

Особые характеристики

- Широкий спектр показаний для клинического использования
 - Тканевая фиксация с помощью глутаральдегида увеличивает стабильность и уменьшает антигенность
 - Доступен широкий спектр размеров
-

Информация для заказа

Содержание: Перикардальная заплата (1 шт. в коробке)

| Номер модели | Размер (см) |
|--------------|-------------|
| B40 | 4 x 5 |
| B40 | 5 x 7 |
| B40 | 6 x 10 |
| B40 | 10 x 12.5 |



Продукция обладает CE Mark.

Набор измерителей для кольца Tailor™

Принадлежности

Особые характеристики

- Предназначены для подбора колец и полуколец Tailor или кольца Attune™
 - Размеры 25 мм – 35 мм
 - Гибкая рукоятка из нитинола может изгибаться в любом направлении до угла 90 градусов без повреждения
-

Информация для заказа

Содержание: 6 измерителей, 1 гибкая рукоятка, 1 удлинительная рукоятка, 1 лоток с крышкой

| Номер модели | Описание |
|--------------|----------------------------------|
| TAR-505 | Набор измерителей Tailor, полный |
| НН-05 | Гибкая рукоятка |
| ЕХ-05 | Удлинительная рукоятка |



Продукция обладает CE Mark.

Набор измерителей для кольца Saddle

Принадлежности

Особые характеристики

- ■ Предназначены для подбора колец Saddle
 - ■ Размеры 24 мм – 34 мм
 - ■ Гибкая рукоятка из нитинола может изгибаться в любом направлении до угла 90 градусов без повреждения
-

Информация для заказа

Содержание: 6 измерителей, 1 гибкая рукоятка, 1 удлинительная рукоятка, 1 лоток с крышкой

| Номер модели | Описание |
|--------------|----------------------------------|
| RSAR-507A | Набор измерителей Saddle, полный |
| НН-05 | Гибкая рукоятка |
| EX-05 | Удлинительная рукоятка |



Продукция обладает CE Mark.

Набор измерителей для кольца Séguin™

Принадлежности

Особые характеристики

- ■ Предназначены для подбора колец Séguin
 - ■ Размеры 24 мм – 40 мм
 - ■ Гибкая рукоятка из титанола может изгибаться в любом направлении до угла 90 градусов без повреждения
-

Информация для заказа

Содержание: 9 измерителей, 1 гибкая рукоятка, 1 удлинительная рукоятка, 1 лоток с крышкой

| Номер модели | Описание |
|--------------|----------------------------------|
| SAR-501 | Набор измерителей Séguin, полный |
| НН-05 | Гибкая рукоятка |
| ЕХ-05 | Удлинительная рукоятка |



Продукция обладает CE Mark.

Набор для роботизированного измерения колец Tailor™ и Attune™

Принадлежности

Особые характеристики

- Предназначены для подбора колец и полуколец Tailor и колец Attune
 - Размеры 25 мм – 43 мм
 - Рентгенконтрастная титановая конструкция
 - Гравированные лазером анатомические указатели
-

Информация для заказа

Содержание: 10 низкопрофильных измерителей, 1 автоклавируемый лоток с крышкой

| Номер модели | Описание |
|--------------|---|
| TAR-510R | Набор измерителей Tailor и Attune, полный |



Литература

1. Yamaura Y, Yoshikawa J, Yoshida K, et al. Three-dimensional analysis of configuration and dynamics in patients with an annuloplasty ring by multiplane transesophageal echocardiography: Comparison between flexible and rigid annuloplasty rings. *J Heart Valve Dis.* 1995;4(6):618–22.
2. Kunzelman K, Reimink S, Cochran P. Flexible versus rigid ring annuloplasty for mitral valve annular dilatation: A finite element model. *J Heart Valve Dis.* 1998;7(1):108.
3. David T, Armstrong S, Sun Z. Left ventricular function after mitral valve surgery. *J Heart Valve Dis.* 1995;4(Supl) S175–80.
4. Jimenez JH, Soerensen DD, He Z, et al. Effects of a saddle shaped annulus on mitral valve function and chordal force distribution: an in vitro study. *Ann Biomed Eng.* 2003;31(10):1171-81.
5. Salgo IS, Gorman JH 3rd, Gorman RC, et al. Effect of annular shape on leaflet curvature in reducing mitral leaflet stress. *Circulation.* 2002;106(6):711-7.
6. Jimenez JH, Liou SW, Padala M, et al. A saddle-shaped annulus reduces systolic strain on the central region of the mitral valve anterior leaflet. *J Thorac Cardiovasc Surg.* 2007;134(6):1562-8.
7. Gorman JH 3rd, Jackson BM, Enomoto Y, et al. The effect of regional ischemia on mitral valve annular saddle shape. *Ann Thorac Surg.* 2004;77(2):544-8.
8. Séguin J, Demaria R, Chaptal PA . Preservation of three-dimensional annular movement with the SJM-Séguin mitral annuloplasty ring. *J Heart Valve Dis.* 1996;5(6):641-46.
9. Crawford FA Jr, Sade RM, Spinale F. Bovine pericardium for correction of congenital heart defects. *Ann Thorac Surg.* 1986;41(6):602-5.
10. Frater RWM, Seifter E, Liao K, et al. Anticalcification, proendothelial, and anti-inflammatory effect of post-aldehyde polyol treatment of bioprosthetic material.
11. In: Gabbay S, Wheatley DJ (eds.). *Advances in Anticalcific and Antidegenerative Treatment of Heart Valve Bioprostheses.* Austin, TX: Silent Partners Inc; 1997:105-14.
12. Attune, Tailor, SJM, ST. JUDE MEDICAL, the nine-squares symbol and MORE CONTROL. LESS RISK. are registered and unregistered trademarks and service marks of St. Jude Medical, Inc. and its related companies. ©2010 St. Jude Medical. All rights reserved.

