

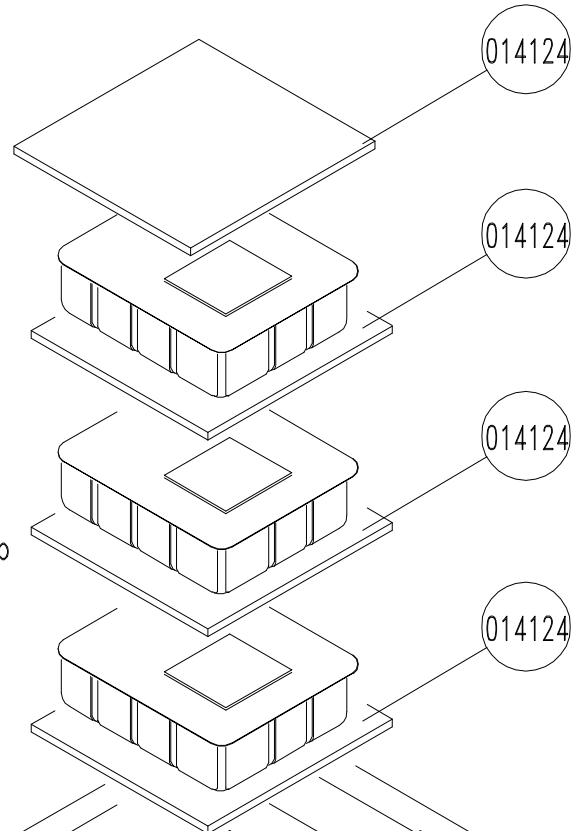
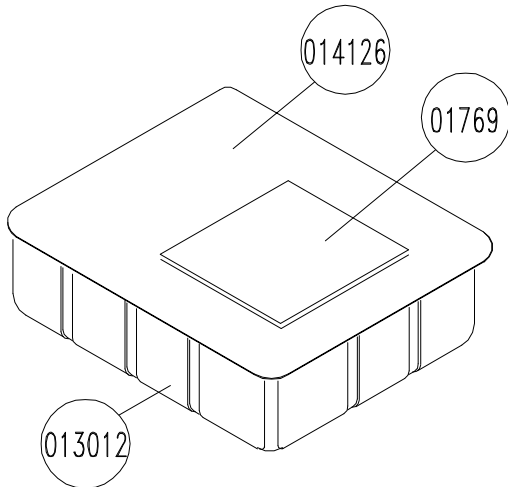
Eseguito da : Piva L.  
14.07.1998  
Modificato da : Gandolini C.  
16.04.2010

Approvato da : Mantovani M.  
16.04.2010

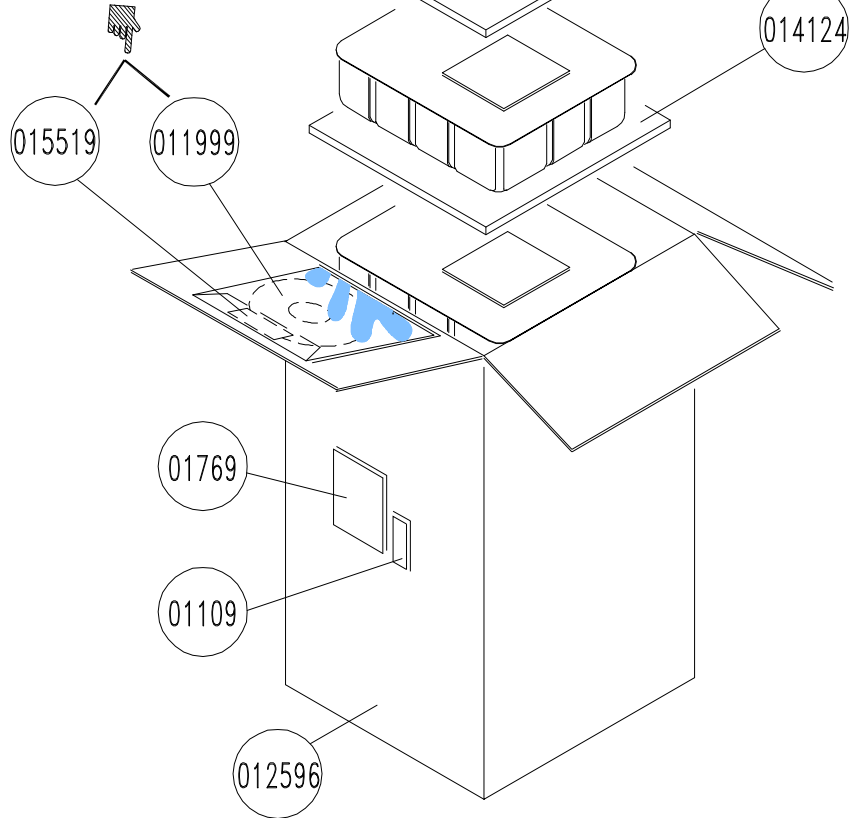
D 921  
Circuito di cardiop.  
con sangue (1:1)

P.d.M. n° 181/10  
Rev. n° 10  
Codice SML\_05471

Questo documento è di proprietà della Spm Group Italia. È vietato riprodurlo senza autorizzazione.  
**SORIN GROUP**  
AT THE HEART OF MEDICAL TECHNOLOGY  
Sede Amministrativa e stabilimento:  
Via Stetale 12 NordS6  
41037 Mirandola (MO) Italy  
Tel. +39 0535 23811  
Tlx +39 0535 25229



Nota: incollare il CD sul lato più corto della scatola, utilizzando 3cm di nastro biadesivo.



|  |   |   |         |
|--|---|---|---------|
| Eseguito da :<br>Piva L.<br>24.03.1999   | Etichettatura e<br>confezionamento<br>D 921 | P.d.M. n°   | Rev. n° |
| Modificato da :<br>Tioli M.<br>17.02.2011  |   | 452/10  | 04      |
| Approvato da :<br>Guandalini C.<br>17.02.2011  |   | Codice<br>SEC_05471   |         |
| Questo documento è di proprietà della Sorin Group Italia. È vietato riprodurlo senza autorizzazione. |   |  <b>SORIN GROUP</b><br>AT THE HEART OF MEDICAL TECHNOLOGY |         |
|  |   | Sede Amministrativa e stabilimento:<br>Via Statale 12 Nord,86<br>41037 MIRAMOLA(MO) ITALY<br>Tel.+39 0535 29811<br>Tfax +39 0535 25229        |         |